

Корпус подшипника Н 026.085

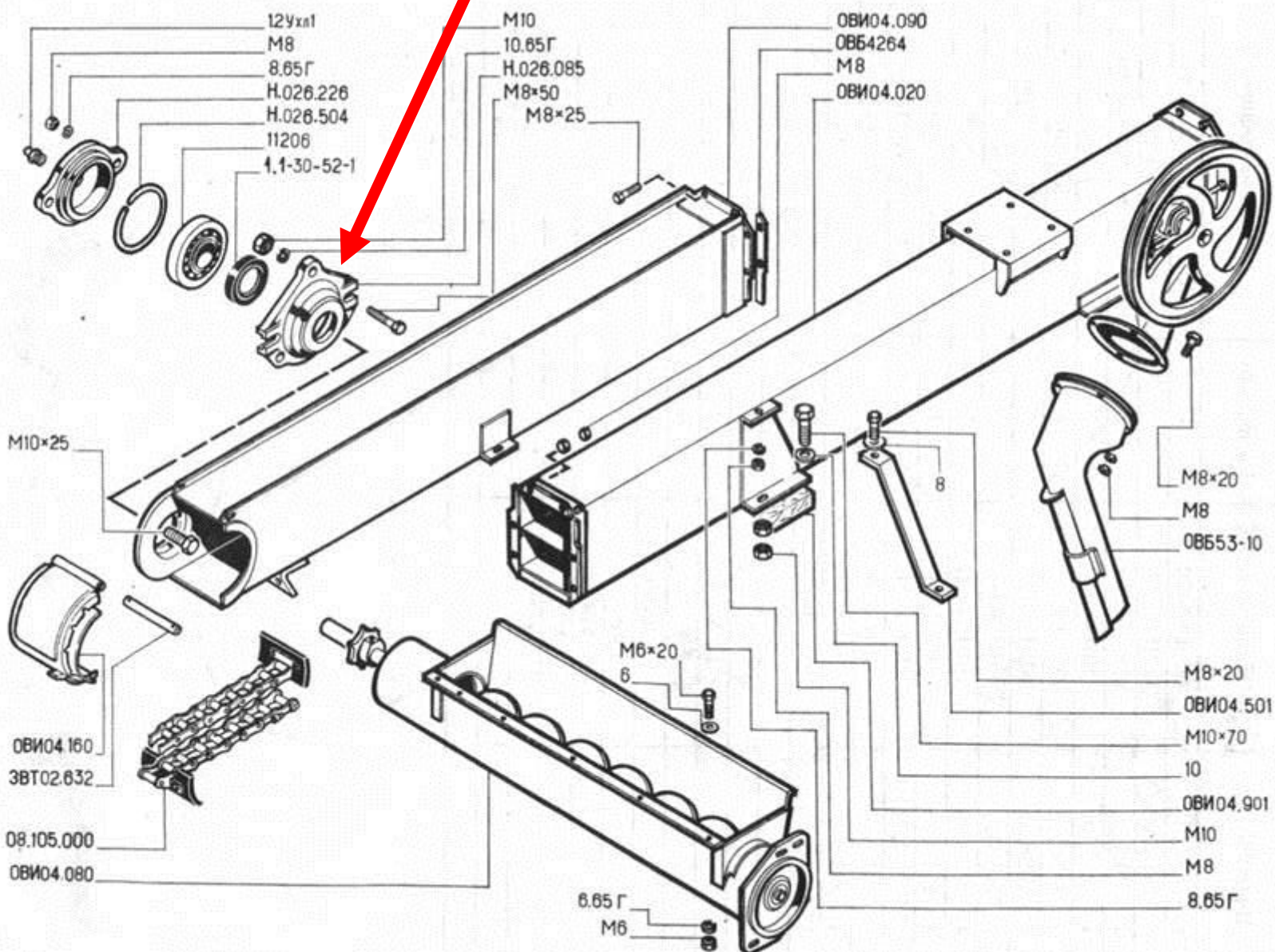


Рис. 20. Транспортер отгрузочный ОВИ 04.000.